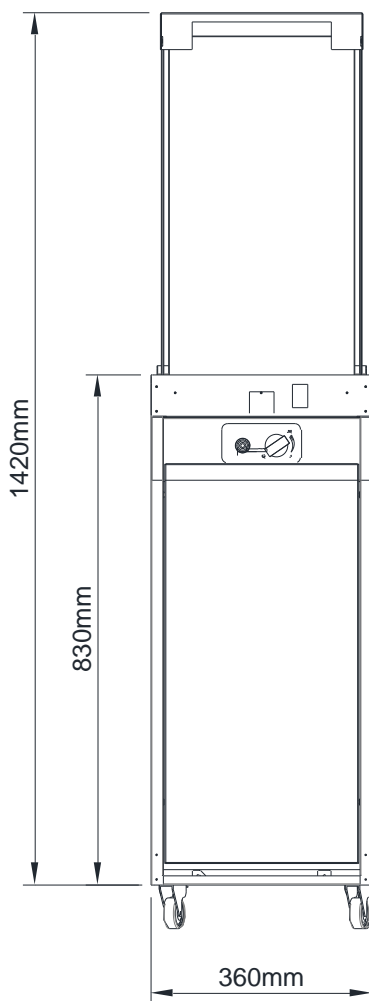


# INSTRUKCJA INSTALACJI I OBSŁUGI

## KF 22

### Faro

**G30/G31 (Propane-Butane/Propane)**



**Wyprodukowano przez:**  
**Planika Sp. z o.o.**  
**Bydgoskich Przemysłowców 10**  
**85-862 Bydgoszcz, Poland**  
**+ 48 52 364 11 60**

# **ZAPOZNANIE SIĘ Z NINIEJSZĄ INSTRUKCJĄ I JEJ PRZECHOWYWANIE JEST OBOWIĄZKOWE.**

## SPIS TREŚCI

1.	WSTĘP .....	3
2.	INSTRUKCJE BEZPIECZEŃSTWA .....	4
2.1	Instrukcje bezpieczeństwa dotyczące użytkowania butli gazowej. ....	5
3.	INSTALACJA .....	6
3.1.	Zawartość kartonu .....	6
3.2.	Rozpakowywanie i instalacja .....	7
3.3.	Montaż kół .....	7
3.4.	Montaż szyb .....	8
3.5.	Montaż butli z gazem .....	8
3.5.1.	Podłączanie i wymiana butli z gazem.....	9
3.5.2	Wymiana Reduktora .....	12
4.	INSTRUKCJA OBSŁUGI .....	13
4.1	Uruchamianie urządzenia .....	13
4.2	Regulacja wielkości płomienia .....	14
4.3	Wyłączanie urządzenia.....	15
4.4.	Wymiana baterii.....	15
4.	SPRAWDZENIE.....	15
5.1	Sprawdzanie wycieków gazu.....	16
5.2	Sprawdzenie wyglądu płomienia .....	16
5.	KONSERWACJA.....	16
5.1.	Sprawdzanie i czyszczenie.....	16
5.2.	Czyszczenie paneli.....	17
6.	GWARANCJA .....	17
7.	ROZWIĄZYWANIE PROBLEMÓW.....	18
8.	SPECYFIKACJA TECHNICZNA .....	18

## 1. WSTĘP

Kominek KF 22 jest urządzeniem gazowym z dekoracyjnym efektem spalania przeznaczonym tylko i wyłącznie do użycia w przestrzeniach zewnętrznych lub dobrze wentylowanych. Obligatoryjnie należy dokładnie zapoznać się poniższą instrukcją instalacji i obsługi przed przystąpieniem do instalacji i użytkowania kominka KF 22. Niniejszą instrukcję należy zachować przez cały okres eksploatacji urządzenia.

### Deklaracja zgodności CE

Niniejszym oświadczamy, że zarówno projekt jak i konstrukcja gazowego urządzenia grzewczego wyprodukowanego przez Planika Sp. z o.o. (**Bydgoskich Przemysłowców 10 85-862 Bydgoszcz**) spełniają wymogi zasadnicze zawarte w Rozporządzeniu Parlamentu Europejskiego i Rady (UE) 2016/462 z dnia 9 marca 2016 r. (GAR) w sprawie urządzeń spalających paliwa gazowe

**Produkt:** Ogrzewacz tarasowy

**Typ:** KF 22

**Rozporządzenie:** 2016/462

**Normy:** PN-EN 14543:2017-09

Jednostka notyfikująca: Kiwa Nederland B.V, Wilmersdorf 50, P.O. Box 137, 7300 AC APELDOORN, The Netherland (NB0476) na podstawie przeprowadzonego badania typu UE (typ produkcji) - moduł B zgodnie z załącznikiem III pkt 1 ww. Rozporządzenia wydał certyfikat badania typu UE nr 19GR0374\_01 w dniu 04.06.2021

Nadzór nad produkcją w module C2 prowadzi INSTYTUT NAFTY I GAZU – Państwowy Instytut Badawczy, PL 31-501 Kraków ul. Lubicz 25A (NB1450) i wydała świadectwo nadzoru nr N R 1 4 5 0 - G A R - 0 2 7 w dn. 21.10.2021 ważny do 06.10.2022

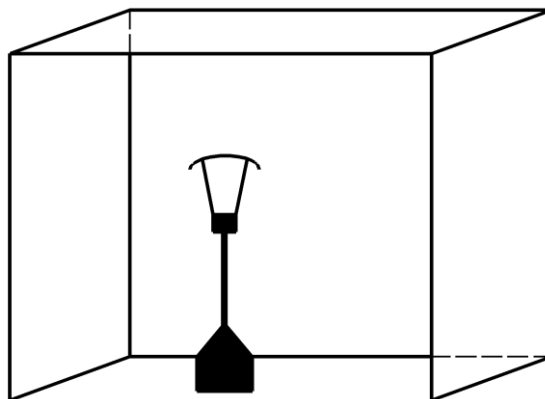
Zakładowy system kontroli jakości w firmie gwarantuje, że urządzenia produkowane seryjnie spełniają zasadnicze wymogi obowiązujących Dyrektyw i Rozporządzenia oraz zawarte w nich normy. Niniejsza Deklaracja ulega unieważnieniu w przypadku wprowadzenia jakichkolwiek modyfikacji w zakresie urządzenia bez wcześniejszej pisemnej zgody firmy Planika.

 **PREZES ZARZĄDU**  
Jarosław Dąbrowski

Prezes Zarządu  
Jarosław Dąbrowski

## 2. INSTRUKCJE BEZPIECZEŃSTWA

- **Przeczytaj instrukcję przed użyciem. Zachowaj instrukcje do wykorzystania w przyszłości.**
- Do użytku tylko na zewnątrz lub w dobrze wentylowanych pomieszczeniach. Korzystanie z tego urządzenia w pomieszczeniach zamkniętych jest NIEBEZPIECZNE i ZABRONIONE.
- Obszary o dużej wentylacji muszą mieć co najmniej 25% otwartej powierzchni. Pole powierzchni jest sumą powierzchni ścian.

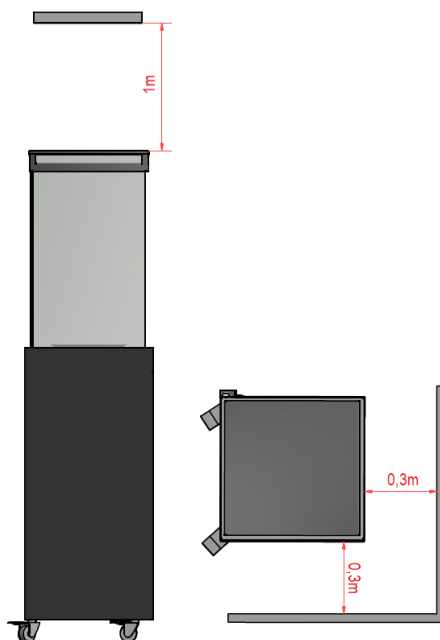


Rys. 1 – Minimalna przestrzeń

- Nie przemieszczaj urządzenia podczas pracy.
- Przed przemieszczeniem urządzenia należy wyłączyć zawór butli gazowej lub reduktora.
- W przypadku gwałtownego wiatru należy przedsięwziąć środki ostrożności przed przechyleniem się urządzenia.
- Użytkowanie urządzenia oraz przechowywanie butli gazowej muszą być zgodne z obowiązującymi przepisami.
- Kominek FARO powinien być instalowany i kontrolowany co roku zgodnie z niniejszymi instrukcjami instalacji, a także obowiązującymi krajowymi i miejscowymi przepisami (instalacyjnymi i korzystania) o bezpieczeństwie gazowym
- Należy sprawdzić czy dane na tabliczce znamionowej są zgodne z lokalnym typem krajowego gazu i ciśnienia.
- Nie wolno zmieniać konstrukcji urządzenia oraz jego zaplombowanych elementów, ani modyfikować ustawień fabrycznych kominka FARO.
- Nie należy ustawiać dodatkowych bloków imitacyjnych ani żarzących się węgla na palniku bądź w komorze spalania.
- W pobliżu urządzenia musi znajdować się gaśnica śniegowa (CO<sub>2</sub>) lub proszkowa.
- Przy pierwszym włączeniu kominek FARO należy na kilka godzin zapalić na maksymalnym poziomie, aby elementy wygrzały się i odparowały pozostałości farb, lakierów i smarów.
- Nie przesuwaj urządzenia w trakcie jego działania.
- Kominek FARO został zaprojektowany do celów dekoracyjnych. Powierzchnia kominka FARO, w tym szyby, mogą silnie nagrzać się w trakcie użytkowania (ponad 100°C), z wyjątkiem ścianek bocznych i elementów obsługi.

**UWAGA!!!** Dostępne części urządzenia mogą być bardzo gorące. Trzymaj dzieci z dala od urządzenia.

- Należy zawsze podczas użytkowania stosować szklane osłony dołączone razem z urządzeniem.
- Stosować z dala od materiałów palnych. Nie umieszczać żadnych materiałów palnych w odległości 0,3 m od kominka FARO oraz 1 m ponad urządzeniem (Rys. 2).



Rys. 2 – Odległości minimalne

- Kiedy kominek FARO jest włączony, nie należy narażać go na działanie deszczu.
- Jeśli kominek FARO nie jest używany, należy chronić go przed warunkami atmosferycznymi oraz zakręcić zawór główny na butli z gazem.
- Jeśli kominek FARO nie jest używany przez dłuższy okres, zalecamy przechowywanie go wewnątrz budynku.
- Wszystkie części kominka FARO są zbudowane z materiałów odpornych na rdzę.
- Nigdy nie należy pozostawiać włączonego kominka FARO bez nadzoru.
- Kominek FARO należy zainstalować w miejscu niedostępnym dla dzieci, osób niepowołanych i zwierząt, tak aby niemożliwy był bezpośredni kontakt z płomieniem i gorącymi częściami kominka.
- W przypadku silnego wiatru kominek FARO należy bezzwłocznie wyłączyć, odczekać aż ostygnie i ustawić go w sposób uniemożliwiający zdmuchnięcie płomienia przez wiatr lub poczekać na ustanie silnych podmuchów wiatru.
- W przypadku wycucia jakichkolwiek przecieków gazu należy natychmiast wyłączyć kominek i zakręcić główny zawór na butli gazowej.
- Po użyciu należy zakręcić zawór na butli z gazem.

## **2.1 Instrukcje bezpieczeństwa dotyczące użytkowania butli gazowej.**

- Należy stosować tylko i wyłącznie rodzaj gazu i ciśnień określonych przez producenta.
- Butlę z gazem należy zmieniać w dobrze wentylowanym miejscu, z dala od źródła zapłonu (świeca, papierosy, oraz innych urządzeń wytwarzających płomień).
- Nie należy zasłaniać otworów wentylacyjnych obudowy butli gazowej.
- W przypadku wycieku gazu urządzenie nie powinno być używane, a jeśli jest zapalone, należy wyłączyć dopływ gazu. Urządzenie powinno zostać sprawdzone a wyciek usunięty przed ponownym użyciem.

- Butle gazowe powinny zawsze znajdować się w pozycji pionowej - podczas użycia i transportu.
- Zawsze umieszczaj butlę w miejscu łatwo dostępnym, aby możliwe było jej natychmiastowe zamknięcie.
- Podczas instalacji nigdy nie zbliżać płomienia ani zapalonego przedmiotu do butli gazowej.
- Przepięki należy lokalizować za pomocą mieszanki z płynu czyszczącego i wodą. Powstające pęcherzyki powietrza oznaczają przeciek.
- Zawsze należy używać reduktora ciśnienia między butlą a urządzeniem. Wymieniać reduktor ciśnienia co 5 lat. Dopuszczalne ciśnienia: 30mbar, 37mbar (zalecane), 50mbar. Używać tylko reduktorów spełniających wymagania Europejskiej Normy EN16129
- Stosować tylko zatwierdzone i certyfikowane przewody połączeniowe gazu. Wymieniać je co 2 lata.
- Sprawdzaj elastyczny wąż przynajmniej raz w miesiącu i za każdym razem, gdy zmieniana jest butla. Jeżeli wykazuje oznaki pęknięcia, rozszczepienia lub innego zużycia, należy go wymienić na nowy o tej samej długości i takiej samej jakości.
- Nie należy podłączać butli z gazem bezpośrednio do urządzenia bez regulatora.
- Przewód lub elastyczny wąż należy wymienić w określonych odstępach czasu.
- Używaj tylko takich rodzajów gazu i butli gazowych jakie określone są w niniejszej instrukcji.
- Wąż elastyczny doprowadzający gaz do urządzenia poprowadzić z dala od ostrych krawędzi i gorących powierzchni. Unikać zagięć i skręceń połączeń elastycznych na całej ich długości.
- Należy pamiętać, że butla z gazem LPG powinna być przechowywana w miejscach dobrze wentylowanych. Gaz LPG jest cięższy od powietrza i jego nagromadzenie się przy podłożu może prowadzić do wytworzenia się mieszanki wybuchowej.
- Należy zamykać butlę gazową, jeśli urządzenie nie jest używane.
- Napełnianie butli gazowych zlecać certyfikowanym stacjom napełniania gazu.
- Wymianę pustych butli na pełne należy dokonywać tylko w autoryzowanych punktach.

### 3. INSTALACJA

#### 3.1. Zawartość kartonu

- 1x kompletny kominek gazowy FARO
- 4x szyby ze szkła hartowanego
- 1x worek z kamieniami
- 4x kółka
- 1x bateria AAA
- 1x gumowy wąż gazowy 1,4 m;  $\varnothing$ 9mm – zainstalowany
- 1x reduktor (37mbar) – zainstalowany
- 1x klucz płaski
- 1x instrukcja montażu i obsługi

### 3.2. Rozpakowywanie i instalacja

- Zawartość kartonu należy starannie odwinąć z folii piankowej.
- Wyjąć worki z kamieniami z rynny paleniska oraz odłożyć je na bok.
- Ostrożnie wyjąć zapakowane w karton szyby, umieszczone wewnątrz urządzenia.
- Sprawdzić kompletność elementów w oparciu o spis elementów.
- Upewnić się czy kominek oraz jego elementy nie zostały uszkodzone podczas transportu (jeżeli tak należy zgłosić ten fakt dostawcy).
- Ustawić kominek FARO na płaskiej i twardej powierzchni na zewnątrz budynku, najlepiej od razu w miejscu, w którym będzie używany. Zostawić wystarczającą przestrzeń po stronie kominka po której znajduje się zawór regulujący oraz układ zapalający (min 1m)
- Kamienie dekoracyjne należy rozsypać równomiernie w rynnie tak by całkowicie zakryć palenisko kominka.



Rys. 3 – Kamienie dekoracyjne

### 3.3. Montaż kół

	<p>1) Nakrętka 2) Podkładka 3) Kółko ze śrubą</p>
	<ul style="list-style-type: none"> <li>• 2 kółka z hamulcami powinny być zainstalowane po stronie drzwi</li> <li>• 2 kółka bez hamulców powinny być zainstalowane po drugiej stronie</li> </ul>
	<ul style="list-style-type: none"> <li>• Umieść kółko tak aby śruba znalazła się w przygotowanym otworze w dolnej części urządzenia i zabezpiecz całość podkładką i nakrętką od wewnątrz.</li> </ul>

Rys. 4 – Instalacja kół

### 3.4. Montaż szyb

- Ostrożnie odwinąć szyby z tektury oraz folii piankowej.
- Z szyb należy usunąć wszystkie zabrudzenia, które mogłyby wypalić się na szybie w trakcie użytkowania kominka (w szczególności odciski palców).
- Zainstaluj szyby w odpowiednich szczelinach w górnej części urządzenia.



Rys. 5 – Montaż szyb

- Zainstaluj metalową osłonę na górze wszystkich czterech szklanych szyb.



Rys. 6 – Montaż metalowej osłony

- Wyjmowanie bocznych szyb jest konieczne tylko w razie ich uszkodzenia.

### 3.5. Montaż butli z gazem

Dołączony do urządzenia elastyczny wąż pozwala na umieszczenie butli z gazem podczas jej wymiany maks. 1 metr od urządzenia. Podczas pracy butla gazowa jest ukryta wewnątrz urządzenia za wyjmowanymi drzwiami.



Rys. 7 – Montaż butli z gazem



- Obudowa butli z gazem nie jest szczelna i musi być prawidłowo wentylowana. Wyposażona jest w górną szczelinę wentylacyjną powyżej górnej części butli (o powierzchni min 1/100 powierzchni podstawy obudowy) i dolną szczelinę wentylacyjną (o powierzchni min 1/50 powierzchni obszaru podstawa obudowy).

**UWAGA!!!** Przed wymianą butli z gazem należy zablokować koła urządzenia.

### 3.5.1. Podłączanie i wymiana butli z gazem

**UWAGA!!!** Montaż i serwisowanie musi wykonywać przeszkolony monter z odpowiednimi uprawnieniami, firma usługowa lub dostawca gazu.

Przed przystąpieniem do podłączania butli z gazem muszą być wykonane wszystkie czynności związane z poprawnym umiejscowieniem i instalacją kominka FARO. Przewód gazu należy umieścić z dala od gorących i ostrych powierzchni i upewnić się, że nie jest on skręcony.

FARO dostarczany jest razem z elastycznym węzłem gazowym z jednej strony podłączonym do zaworu urządzenia, z drugiej strony zakończony zainstalowanym reduktorem gotowym do podłączenia do butli gazowej.

Typ reduktora gazowego	Kraj
Reduktor 1,5kg/h 37mbar UAE Clip-On z króćcem LongTime fi21	AE
Reduktor 1,5kg/h 37mb UK Propan skręcany	UK,SE,IS
(T) Reduktor 1,5kg/h 37mbar UK Clip-On Propan skręcany	UK,IE
(T) Reduktor 1,5kg/h 29mbar DK Clip-On IGT type: A235i	ES,FR,DK,NO,FI,EE,PT,CY
(T) Reduktor 1,5kg/h 37mbar LongTime	EU (PL, DE, LT, BE, CZ, SK, SL, LV, HR), CH,UA,RS, MK, BiH, AL
(T) Reduktor 1,5kg/h 28mbar, type: A310ie-P***; IT, GR	IT,GR

Jeśli butla gazowa ma inny rozmiar wlotu lub wymaga innego regulatora, należy wymienić dołączony regulator na odpowiedni (dostępny osobno na lokalnym rynku).

Należy kontrolować datę ważności zarówno reduktora, jak i węzła gazowego i w razie konieczności (np.: popękany, przecięty, przetarty węzł) wymienić komponenty na nowe zgodne z krajowymi standardami lub normami.

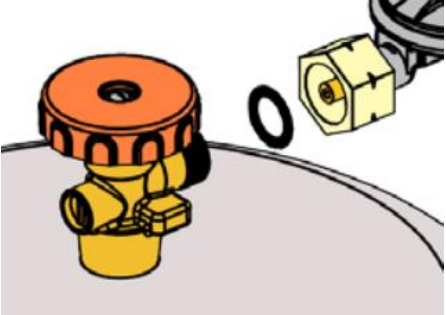
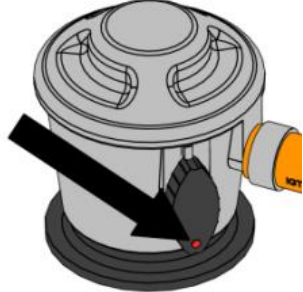
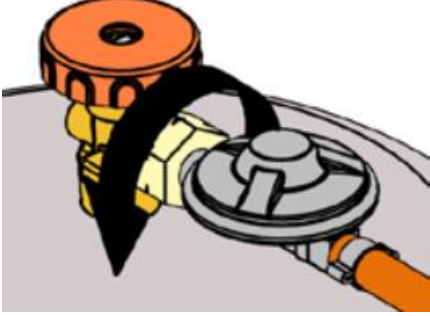
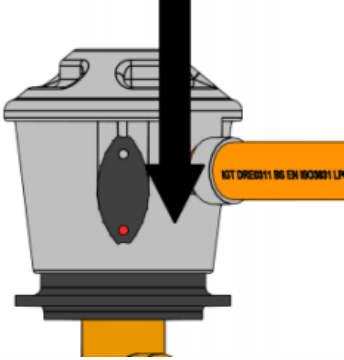

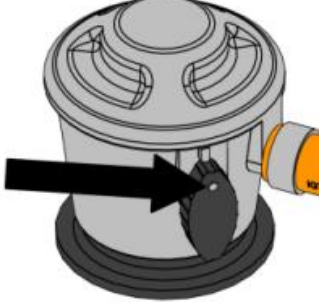
FARO może wykorzystywać butle metalowe/stalowe lub butle kompozytowe wypełnione gazem propan-butan lub propanem.

**UWAGA!!!** NIGDY nie należy używać niestabilizowanego dopływu gazu (bez regulatora).

Butle z gazem posiadają złączki dwóch typów:

- Złączka nakręcana: Najważniejszą częścią jest czarna uszczelka. Zawsze sprawdzać, czy uszczelka ta jest obecna oraz czy nie została uszkodzona podczas wymiany butli. Niektóre złączki posiadają pokrętko służące do dokręcania, w innych zaś do tego celu trzeba wykorzystać klucz. Mocno dokręcić (gwint lewy). Wykorzystując klucz, nie dopuścić do przekręcenia, gdyż może to spowodować uszkodzenie uszczelki.
- Szybkozłączka: Do tego typu złązek niewymagane są jakiegokolwiek narzędzia. Regulacja włączająca/wyłączająca dopływ gazu dokonywana jest przy pomocy przełącznika na regulatorze lub na specjalnym łączniku. W przypadku wykorzystania łącznika z regulatorem gwintowym starego typu, zwróć szczególną uwagę, aby nakrętka łącząca została mocno dokręcona do łącznika przy pomocy klucza.

## Podłączanie butli

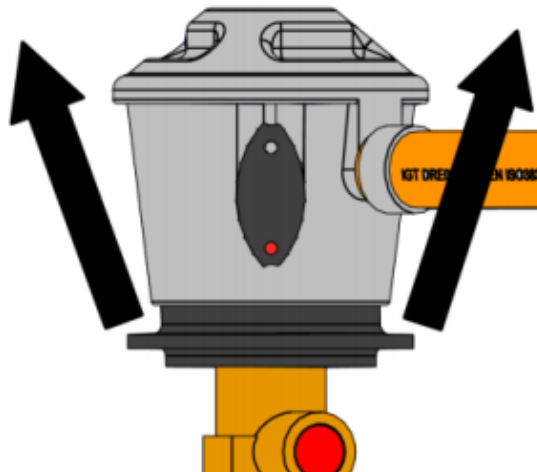
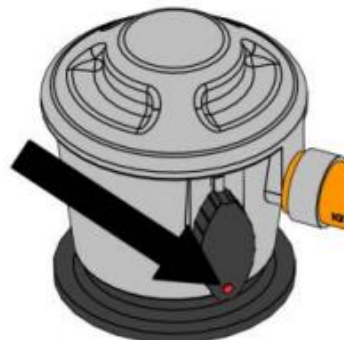
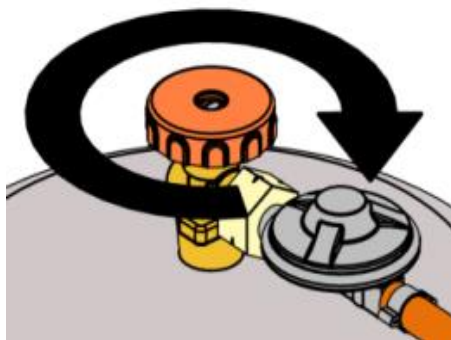
Złączka nakręcana	Szybkozłączka
<ol style="list-style-type: none"><li>1. Sprawdź, czy zawór butli jest WYŁĄCZONY kręcąc go zgodnie z ruchem wskazówek zegara.</li><li>2. Usuń nasadkę ochronną i zachowaj ją na później.</li></ol>	<ol style="list-style-type: none"><li>1. Zdejmij nasadkę ochronną. Nie stosuj żadnych narzędzi, pozostaw luźno wiszącą nasadkę.</li></ol>
<ol style="list-style-type: none"><li>3. Przed podłączeniem sprawdź, czy czarna uszczelka nie jest uszkodzona.</li></ol> 	<ol style="list-style-type: none"><li>2. Upewnij się, że wszystkie kurki na urządzeniu gazowym są zamknięte oraz czy przełącznik jest w pozycji wyłączonej.</li></ol> 
<ol style="list-style-type: none"><li>4. Dopasuj nakrętkę łączącą do cylindra przy pomocy właściwego klucza lub łączącego pokrętła. (Gwint lewy). Nie dopuść do przekręcenia złączy butli z gazem.</li></ol> 	<ol style="list-style-type: none"><li>3. Umieść „szybko mocujący” regulator na zaworze i mocno naciśnij w dół. Jeśli przełącznik jest prawidłowo zamknięty, będzie można usłyszeć charakterystyczne kliknięcie.</li></ol> 
<ol style="list-style-type: none"><li>5. Gdy wymagane jest włączenie dopływu gazu, przekręć zawór butli w kierunku przeciwnym do ruchów wskazówek zegara.</li></ol> 	<ol style="list-style-type: none"><li>4. Aby włączyć dopływ gazu, przekręć przełącznik do pozycji ON (lub symbolu płomienia).</li></ol> 

**UWAGA!!!** Należy sprawdzić całe przyłącze gazu pod kątem ewentualnych wycieków. Jeżeli cokolwiek wskazuje na istnienie nieszczelności (np. charakterystyczny zapach gazu) zamknąć zawór na butli i pod żadnym pozorem nie włączać urządzenia przed usunięciem nieszczelności.

- Po usunięciu nieszczelności można ponownie otworzyć zawór na butli gazowej.

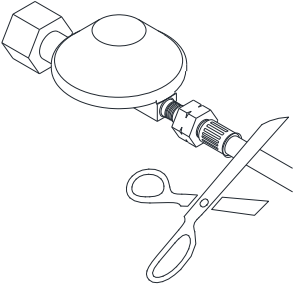
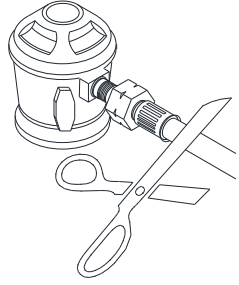
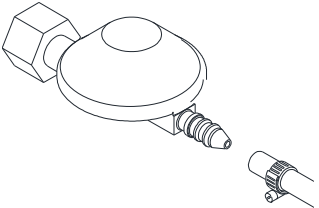
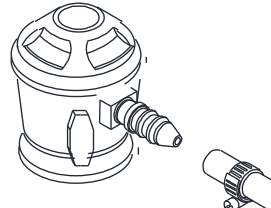
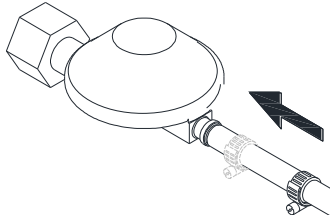
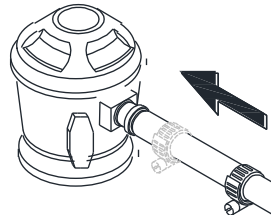
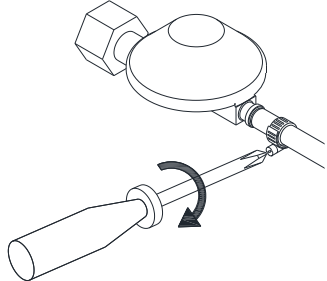
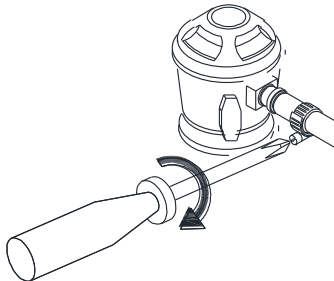
## Odłączanie butli

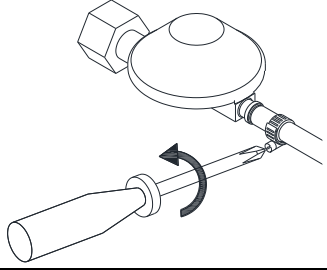
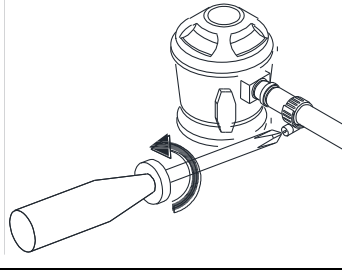
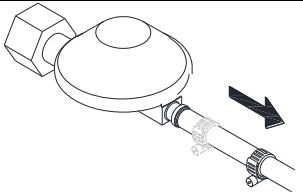
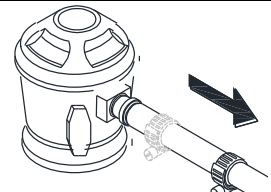
Złączka nakręcana	Szybkozłączka
<p>1. Wyłącz urządzenie – Pozycja OFF. Palnik główny i pilotowy muszą być wyłączone.</p> <p>2. Przekręć zawór butli na pozycję WYŁĄCZONĄ (zgodnie z ruchem wskazówek zegara).</p>	<p>2. Przekręć przełącznik na pozycję WYŁĄCZONĄ - OFF.</p>
<p>3. NIGDY NIE ZDEJMUJ regulatora (lub nakrętki łączącej) przy otwartym zaworze butli.</p> <p>4. ZDEJMJ regulator (lub nakrętkę łączącą) przy pomocy klucza lub łączącego pokrętła (gwint lewy).</p>	<p>3. Zdejmij „szybko łączący” regulator poprzez poziome naciśnięcie przełącznika i jednocześnie pociągnięcie w górę całego regulatora.</p>
<p>5. WYMIEN zašlepkę lub nasadkę na pustej butli lub częściowo wypełnionej butli, jeśli nie jest ona używana.</p>	<p>4. WYMIEN nasadkę uszczelniającą na pustej butli lub częściowo wypełnionej butli, jeśli nie jest ona używana.</p>



### 3.5.2 Wymiana Reduktora

1. Zawsze należy używać reduktora ciśnienia między butlą a urządzeniem. Wymieniać reduktor ciśnienia co 5 lat. Dopuszczalne ciśnienia: 30mbar, 37mbar (zalecane), 50mbar. Używać tylko reduktorów spełniających wymagania Europejskiej Normy EN16129.
2. Wyłącz FARO – Pozycja OFF. Palnik główny i pilotowy muszą być wyłączone.
3. Odłącz regulator od butli gazowej (opis powyżej).

	Złączka nakręcana	Szybkozłączka
4. Odetnij przewód reduktora. Jeżeli posiadasz reduktor z opaską zaciskową, przejdź do kroku 4.1 (poniżej).		
5. Wymień reduktor na nowy, posiadający opaskę zaciskową.		
6. Załóż nowy wąż z opaską na króciec reduktora.		
7. Zamocuj opaskę za pomocą śrubokręta (philips) lub klucza płaskiego. UWAGA! W przypadku widocznego uszkodzenia opaski, należy wymienić ją na nową.		

	Złączka nakręcana	Szybkozłączka
4.1. Poluzuj za pomocą śrubokręta (philips) lub klucza płaskiego metalową opaskę zaciskową.		
4.2 Przesuń opaskę zaciskową poniżej króćca reduktora gazu. Następnie postępuj zgodnie z instrukcjami od punktu 5.		

- FARO wyposażony jest w zawór antyprzechyłowy, który wyłącza urządzenie w przypadku, gdy kominiek jest przechylony lub przewrócony. Zawór automatycznie odcina dopływ gazu do zaworu głównego, dzięki czemu płomień wygasa się.

**UWAGA!!!** Upewnij się, że zawór antyprzechyłowy jest zawsze zainstalowany w pozycji pionowej.



Rys. 8 – Zawór antyprzechyłowy

#### 4. INSTRUKCJA OBSŁUGI

FARO wyposażony jest w zawór sterujący z wbudowanym zapłonem głównego palnika (bez płomienia pilota) oraz płynną regulacją wysokości płomienia paleniska głównego, która regulowana jest za pomocą pokrętła. Obok pokrętła znajduje się elektryczny przycisk zapłonu (zasilany baterią AAA). Panel sterowania znajduje się nad drzwiami komory butli z gazem (Rys. 5).



Rys. 9 – Panel sterowania

##### 4.1 Uruchamianie urządzenia

- Upewnij się, że pokrętło znajduje się w pozycji „OFF” (do oporu, zgodnie z kierunkiem ruchu wskazówek zegara) (Rys. 10).



Rys. 10 – Kominiek wyłączony

- Otworzyć zawór na butli gazowej.
- Naciśnij pokrętło i jednocześnie naciskając, obróć je w kierunku przeciwnym do ruchu wskazówek zegara z pozycji (1) do pozycji (2).



Rys. 11 – Włączanie urządzenia

- Przytrzymując pokrętło, zapal płomień na palenisku naciskając przycisk iskrownika (3).



Rys. 12 – Proces włączania

- Pojawi się iskra, która zapali płomień na palniku głównym na minimalnym jego poziomie. Jeśli płomień nie zapalił się powtórz ten proces 2-3 razy. Będzie to szczególnie wymagane po wymianie i montażu nowej butli z gazem LPG.
- Kiedy płomień zostanie zapalony trzymaj pokrętło zapłonowe jeszcze przez ok 5 s aż do momentu rozgrzania się termopary, która będzie podtrzymywała zawór główny w pozycji otwartej.
- Można teraz puścić pokrętło. Jeśli jednak płomień zgaśnie, należy powtórzyć proces jeszcze raz aż do momentu stabilnego rozpalenia płomienia na palniku.

**UWAGA!!!** Po 2-3 nieudanych próbach przerwij i sprawdź połączenia. Ponów próby po 10 min. Jeśli zainstalowana butla z gazem jest nowa lub kominek nie był używany przez dłuższy okres czasu, najpierw trzeba wypuścić powietrze z przewodu gazowego. W tym przypadku konieczne będzie przeprowadzenie kilku prób, aż do stabilnego zapłonu płomienia.

#### 4.2 Regulacja wielkości płomienia

- Gdy płomień na palniku jest już włączony, żądaną wysokość płomienia można regulować, obracając pokrętło zgodnie lub przeciwnie do ruchu wskazówek zegara.
- Dla uzyskania wyższego płomienia, obróć pokrętło przeciwnie do ruchu wskazówek zegara do pozycji „Hi”. Aby uzyskać niższy płomień, przekręć pokrętło zgodnie z ruchem wskazówek zegara do pozycji „Lo” (Rys. 13).



Rys. 13 – Regulacja wysokości płomienia

### 4.3 Wyłączanie urządzenia

- Aby wyłączyć urządzenie, naciśnij i obróć, do oporu, pokrętło zgodnie z ruchem wskazówek zegara do pozycji „OFF”. Dopływ gazu zostanie odcięty, a płomień na palniku zostanie wyłączony. (Rys. 14)



Rys. 14 – Wyłączanie urządzenia

- Zamknij także zawór na butli gazowej.

### 4.4. Wymiana baterii

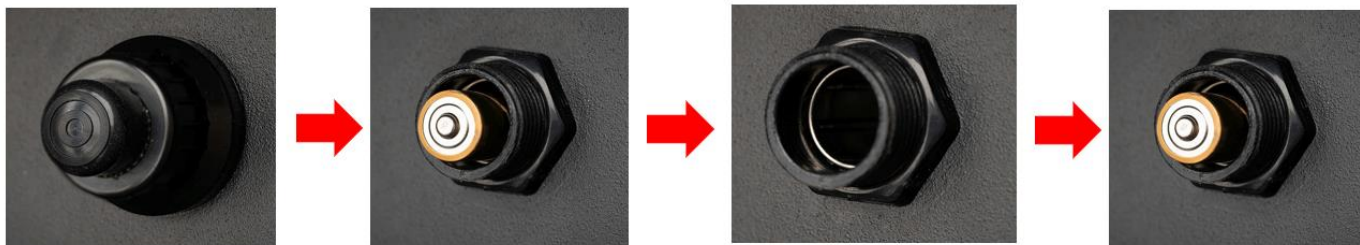
Jeżeli baterie są niepoprawnie zainstalowane, iskrownik może zostać nieodwracalnie uszkodzony. Należy wymieniać baterie tylko gdy urządzenie jest wyłączone.

Bateria umieszczona jest w pojemniku znajdującym się na panelu sterowania obok pokrętła regulacji płomienia.

- Odkręć przycisk zapłonu.
- Wyjmij baterię i włóż nową do pojemnika.

**UWAGA!** Należy pamiętać o prawidłowej polaryzacji wymienianej baterii.

- Przykręć ponownie pokrywę pojemnika na baterie.



Rys. 15 – Wymiana baterii

## 4. SPRAWDZENIE

**UWAGA!!! NIGDY NIE ODPALAJ KOMINKA JESLI WYCZUWALNY JEST CHARAKTERYSTYCZNY ZAPACH GAZU.**

W przypadku wycieku gazu, nie zezwala się na używanie kominka. Kominek należy natychmiast wyłączyć, a przed kolejnym użyciem należy zbadać źródło przecieku. Jeśli wyczujesz gaz podczas gdy kominek jest w trybie pracy, natychmiast należy wyłączyć urządzenie i odciąć dopływ gazu z butli gazowej przez zakręcenie jej zaworu.

### **5.1 Sprawdzanie wycieków gazu**

- Należy sprawdzić wszystkie połączenie pod kątem szczelności.
- Aby to wykonać, należy zmoczyć wszystkie połączenie wodą z mydłem (lub innym pieniącym się środkiem) lub specjalistycznym środkiem w sprayu do wykrywania nieszczelności.
- Jeśli widoczne będą pojawiające się pęcherzyki, oznacza to, że w tym miejscu jest przeciek.
- Usunąć nieszczelności w miejscach przecieków.
- Ponownie sprawdzić szczelność.
- Po kontroli należy wysuszyć sprawdzane przyłącza.
- Urządzenie można użyć ponownie dopiero po usunięciu wszystkich przecieków.
- **Jeśli problem będzie się pojawiał skontaktuj się z dystrybutorem.**

### **5.2 Sprawdzenie wyglądu płomienia**

- Zapalić urządzenie na maksymalnym poziomie i sprawdzić wygląd płomienia.
- Płomień powinien mieć formę linii ognia i być rozmieszczony równomiernie na całej długości palnika głównego.
- Jeśli widoczne są wyraźne przerwy lub znaczące różnice w wysokości płomienia, wyłącz kominek i po wystudzeniu popraw rozmieszczenie kamieni dekoracyjnych tak, aby były one równomiernie rozłożone na całej powierzchni palnika głównego.
- Odpal kominek i ponownie sprawdź wygląd płomienia palnika głównego.

## **5. KONSERWACJA**

Zalecamy wyczyszczenie iskrownik, termopary i zespołu palnika głównego przed ponownym użyciem urządzenia po wyjęciu go z miejsca przechowywania po okresie zimowym.

### **5.1. Sprawdzanie i czyszczenie**

Należy sprawdzić i wyczyścić w razie konieczności:

- Główny palnik (w razie potrzeby usunąć pokruszone części kamieni i powstały pył).
- Termoparę (w razie potrzeby usunąć powstały osad). W razie widocznych uszkodzeń skontaktuj się z dystrybutorem.
- Panele szklane – pod kątem zanieczyszczeń lub ewentualnych zadrapań i pęknięć. W przypadku wykrycia pęknięć należy wymienić panele na nowe. W tym celu skontaktuj się z dystrybutorem.
- Przewód gazowy i reduktor ciśnienia (w razie przekroczenia daty ważności, wymienić podzespoły na nowe).
- Jeśli pojawią się problemy z regulatorem, przewodem gazu, palnikiem lub zaworami regulacyjnymi, nie próbuj naprawiać tych części. Skontaktuj się ze sprzedawcą, autoryzowanym serwisem lub importerem w celu uzyskania części zamiennych. Aby zapewnić optymalną wydajność urządzenia, stosuj wyłącznie oryginalne części zamienne.



## **5.2. Czyszczenie paneli**

Większość powstałych osadów można usunąć suchą ściereczką. W przypadku większych zabrudzeń do czyszczenia szyby można użyć płynu do czyszczenia płyt ceramicznych lub szyb okiennych. Należy zawsze dobrze wysuszyć szybę, ponieważ powstałe na jej powierzchni zacieki mogą nieodwracalnie wtopić się w szkło.

**UWAGA!!!** Należy unikać pozostawiania odcisków palców na szybie. Zostaną one na niej wypalone po uruchomieniu urządzenia i nie będzie można ich usunąć.

## **6. GWARANCJA**

Firma Planika Sp. z o.o. udziela Klientowi gwarancji jakości na sprawne działanie towaru wyszczególnionego na dokumencie sprzedaży. Gwarancja jest określona na dany okres od daty zakupu (na podstawie karty gwarancyjnej z dokumentem zakupu). Okres gwarancji rozpoczyna się z chwilą zakupu oryginalnego produktu przez pierwszego użytkownika końcowego. Produkt może składać się z wielu odrębnych części i dla różnych części będą miały zastosowanie inne okresy gwarancji. Producent udziela 2 lat gwarancji od momentu zakupu wkładu na jego sprawne działanie. Uszczelnienie kominka objęte jest gwarancją na okres 1 roku od momentu zakupu wkładu. Gwarancją nie są objęte kamienie dekoracyjne oraz szyby. Zastosowanie kominkowego, sposób podłączenia oraz warunki eksploatacji muszą być zgodne z Instrukcją Obsługi oraz z obowiązującymi przepisami. Podstawę do bezpłatnego wykonania napraw gwarancyjnych stanowi karta gwarancyjna. Karta gwarancyjna traci ważność bez daty, pieczęci, podpisów, jak również z poprawkami dokonanymi przez osoby nieupoważnione. Uprawnienia Klienta z tytułu udzielonej gwarancji wygasają automatycznie: po upływie okresu gwarancji. Wszelkie uszkodzenia powstałe wskutek niewłaściwej obsługi, magazynowania, nieumiejętnej konserwacji, niezgodne z warunkami określonymi w instrukcji obsługi i eksploatacji oraz wskutek innych przyczyn, niezawinionych przez producenta, powoduje utratę gwarancji. W razie reklamacji należy zawsze kontaktować się z dostawcą. Dostawca skontaktuje się z firmą Planika, jeśli uzna to za konieczne. Gwarancja fabryczna obowiązuje przez 2 lata od daty zakupu. Szczegóły gwarancji dostępne są na stronie <https://www.planikafires.com/warranty-cards/>

## 7. ROZWIĄZYWANIE PROBLEMÓW

**UWAGA!** Montaż, naprawy i serwisowanie musi wykonywać przeszkolony monter z odpowiednimi uprawnieniami, firma usługowa lub dostawca gazu.

USTERKA	MOŻLIWA PRZYCZYNA	NAPRAWA
<b>ZAPACH GAZU</b>	<b>ZAMKNIJ NATYCHMIAST ZAWÓR GAZU NA BUTLI. NIE UŻYWAJ URZĄDZENIA DO USUNIĘCIA WYCIEKÓW</b>	
Wyciek na butli, reduktorze lub innym połączeniu.	1. Luźne złącze regulatora. 2. Wyciek w węży gazowym, regulatorze lub kurkach gazowych.	1. Dokręć i zrób test 2. Zgłoś się do centrum serwisowego.
Palnik nie zapala się	1. Pusta butla. 2. Przewód zapalnika niepodłączony. 3. Brak iskry zapalającej 4. Elektroda zapalnika źle ustawiona względem palnika. 5. Dysze zablokowane 6. Wąż gazowy jest skręcony. 7. Połączenie regulatora luźne	1. Wymień butlę. 2. Podłącz przewód. 3. Wymiana 4. Ustaw elektrodę. 5. Wymontuj palnik, wyczyść dysze. 6. Wyprostuj wąż. Utrzymuj wąż z dala od obudowy. 7. Dokręć połączenie. Sprawdź wyciek.
Brak iskry	1. Przerwa w obwodzie elektrycznym. 2. Awaria modułu elektronicznego 3. Usterka elektrody 4. Zużyta bateria	1. Podłącz przewód. 2. Wymiana 3. Wymiana 4. Wymiana baterii
Słabnąca wydajność, "strzelający" odgłos	1. Pusta butla. 2. Dysze palnika zablokowane.	1. Wymień butlę. 2. Wymontuj palnik, wyczyść dysze.
Huczący odgłos regulatora.	Zawór cylindra otwarty gwałtownie.	Odkręcaj zawór butli powoli.
Intensywnie pomarańczowy i dymiący płomień palnika.	Zablokowane otwory w aparacie wytwarzającym mieszkankę gaz/powietrze	Wymontuj palnik i wyczyść/odblokuj otwory aparatu.

## 8. SPECYFIKACJA TECHNICZNA

TYP URZĄDZENIA		I3P			I3B/P			I3+	
Kategoria gazu		G31			G30			G30	G31
<b>Ciśnienie nominalne</b>	[mbar]	30	37	50	30	37	50	28-30	37
<b>Dysza głównego palnika</b>	[mm]	1,2			1,2			1,2	
<b>Zużycie gazu</b>	[kg/h]	0,4	0,45	0,5	0,4	0,45	0,5	0,4	0,45
<b>Nom. Input (Hi)</b>	[kW]	4,5	5,0	6,4	5,1	6,4	7,4	5,1	5,1
<b>Nom. Input (Hs)</b>	[kW]	5,0	5,5	7	5,6	7	8	5,6	5,6
<b>Urządzenie zabezpieczające</b>	Termopara								
<b>Zawór gazowy</b>	BS190								
<b>Przyłącze gazu (1,4 m)</b>	Ø9mm								

SPRZEDAWCA	
Nazwa:	Pieczeńć i podpis Sprzedawcy
Adres:	
Tel/fax:	
Data sprzedaży:	
NABYWCA	
Nazwa:	
Adres:	
Tel/fax:	
Data kupna:	
<p>Kominiek gazowy powinien być zainstalowany przez Instalatora posiadającego stosowne uprawnienia, zgodnie z obowiązującymi w Kraju przeznaczenia przepisami i regulacjami prawa budowlanego oraz zgodnie z wytycznymi zawartymi w Instrukcji Montażu i Obsługi.</p>	
<p>Oświadczam, iż zapoznałem się z Instrukcją Obsługi oraz Warunkami Gwarancji.</p> <p style="text-align: center;">Data i czytelny podpis Nabywcy</p>	
INSTALATOR	
Nazwa:	
Adres:	
Tel/fax:	
Data uruchomienia:	
<p>Potwierdzam, iż zainstalowany przez moją Firmę kominiek gazowy zainstalowany został zgodnie z obowiązującymi przepisami i regulacjami prawa budowlanego oraz zgodnie z wytycznymi zawartymi w instrukcji montażu i obsługi.</p> <p>Zainstalowany wkład jest gotowy do bezpiecznego użytkowania.</p>	
Pieczeńć i podpis Instalatora	